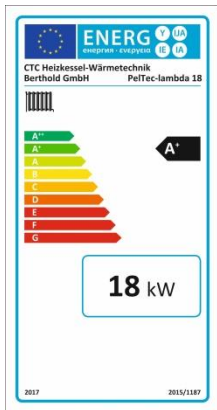


Pelletheizkessel Typ Pel-Tec
 Leistung 12, 18, 24, 36 oder 48 kW



A +



Die moderne, ausgeklügelte Konstruktion sorgt für beste Emissionswerte bei sehr guter Brennstoffausnutzung.

Der modulare Aufbau gewährleistet eine einfache Montage, Bedienung und Reinigung der Heizzentrale.

Mit elektronischer Regelung zur optimalen Regelung des Verbrennungsprozesses und der Pelletzufuhr.

Mit automatischer Reinigung des Brennerrostes und der Turbulatoren im Wärmetauscher.

Der eingebaute Pelletbrenner arbeitet modulierend über einen Bereich von 30 – 100 % der Nennleistung.

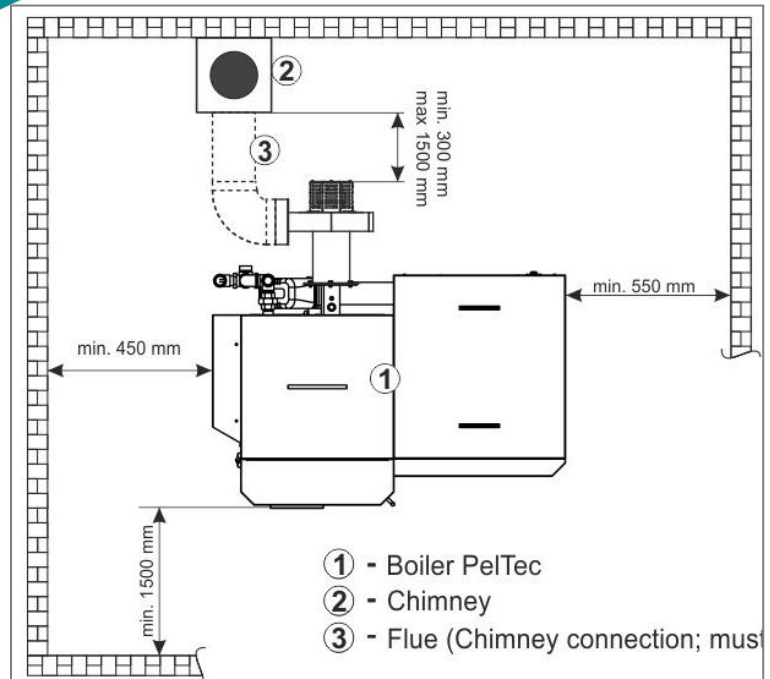
Turbulatoren im Bereich der Wärmetauscher ermöglichen die optimale Ausnutzung der Energie.

Übersichtliches, großes Touchscreendisplay für eine einfache Bedienung der Heizzentrale.

Der großzügig ausgelegte Pelletsvorratsbehälter verfügt über ein Volumen von 340 ltr.

Mit bivalentem 4-Wege Mischventil und Umwälzpumpe zur Gewährleistung der erforderlichen Rücklauf-temperatur.

Stufenlos modulierendes Saugzuggebläse für optimale, emissionsarme Verbrennung.



Kontakt: Friedhofsweg 8, 36381 Schlüchtern

Tel.: 06661 – 911 06 34

Fax: 06661 – 911 06 36

E-Mail: info@srs-solartechnik.de

www.srs-solartechnik.de



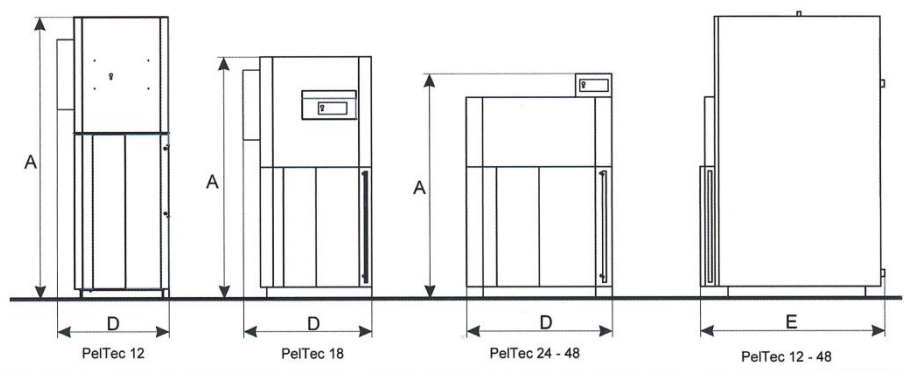
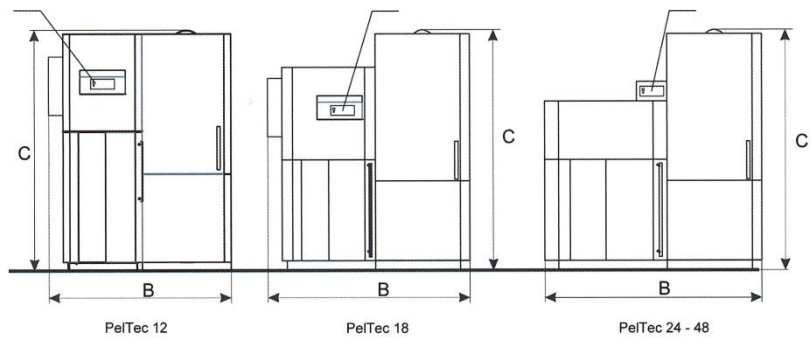
Pelletheizkessel Typ Pel-Tec

Leistung 12, 18, 24, 36 oder 48 kW

Technische Daten



Kesseltyp	Pel-Tec 12	Pel-Tec 18	Pel-Tec 24	Pel-Tec 36	Pel-Tec 48
Nennleistung (kW)	3,6 - 12	5,4 - 18	7,2 - 24	10,8 - 36	14,4 - 48
Kesselwasserinhalt (Ltr.)	78	89	102	108	135
Kesselgewicht inkl. Behälter (kg)	328	349	402	455	478
Entleerung (R)	1/2"				
Kesselvor-/rücklauf (R)	1"	1"	1 1/4"		
Max. Betriebstemperatur (°C)	90				
Max. Betriebsdruck (bar)	2,5				
Pelletdurchmesser/-qualität	6 mm, max. 50 mm lang, EN 14961-2, Klasse A1				
Volumen Pellettank (Ltr.)	340				
Rauchrohranschluss (mm)	130	130	130	150	150
Maß A (mm)	1510	1280	1350	1350	1500
Maß B (mm)	1200	1420	1400	1485	1485
Höhe C (mm)	1560	1560	1560	1560	1560
Maß D (mm)	630	860	870	950	950
Maß E (mm)	765	765	735	795	795
Abgastemperatur ca. (°C)	120	120	120	120	120
Abgasmassenstrom (kg/s)	0,0131	0,0164	0,0197	0,031	0,041



Kontakt: Friedhofsweg 8, 36381 Schlüchtern

Tel.: 06661 – 911 06 34

Fax: 06661 – 911 06 36

E-Mail: info@srs-solartechnik.de

www.srs-solartechnik.de